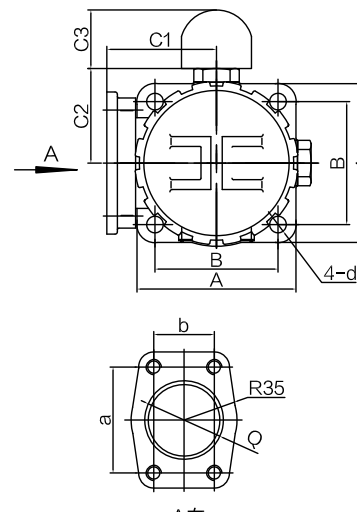
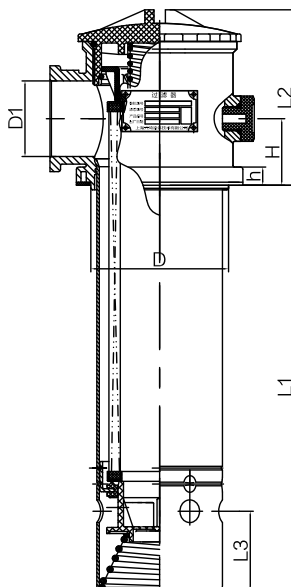
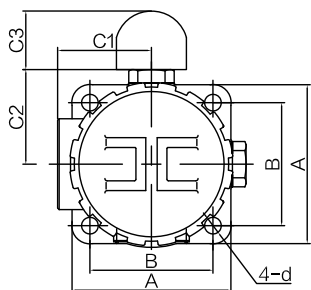
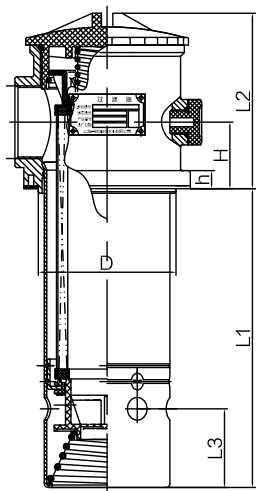


安装外型尺寸

管式（出油口螺纹链接） Thread Connection

法兰式（出油口法兰链接） Flange Connection



FS1-25~160螺纹式链接尺寸

型号	尺寸 (mm)												
	L1	L2	L3	H	M	D	A	B	C1	C2	C3	h	d
FS1-25X*L	93	78	36	25	M22x1.5	φ 62	80	60	45	42	42	9.5	φ 9
FS1-40X*L	110				M27x2								
FS1-63X*L	138	98	40	33	M33x2	φ 75	90	70.7	54	47		10	
FS1-100X*L	188				M42x2								
FS1-160X*L	200	119	53	42	M48x2	φ 91	105	81.3	62	53.5		12	

FS1-250~800法兰式链接尺寸

型号	尺寸 (mm)																
	L1	L2	L3	H	D1	D	a	b	n	A	B	C1	C2	C3	h	d	Q
FS1-250X*F	270	119	53	42	φ 50	φ 91	70	40	M10	105	81.3	72.5	53.5	42	12	φ 11	φ 60
FS1-400X*F	275	141	60	50	φ 65	φ 110	90	50		125	95.5	82.5	61		15		φ 73
FS1-630X*F	325	184	55	65	φ 90	φ 140	120	70		160	130	100	81		15.5		φ 102
FS1-800X*F	385																
FS1-1000X*F	485																
FS1-1300X*F	680																